



TITRE
FIC. DR. PE CAB 2,6/50 + 75

TITLE
STRAIGHT PLUG WITH CABLE
CLAMP / Cable 2,6/50 + 75

R 316 004
Série BNC HT

NORMALISATION

IEC : _____
CECC : _____

SPECIFICATIONS

MIL : _____


CABLES RG 174 / U

CABLES

CARACTERISTIQUES

Impéd. caract. : 50 ohms : *Nominal imp.*
Fréq. d'utilisat. : 0 - 2 GHz : *Freq. range*
Vérif. impédance : : *Imped. test*
Tension tenue : 6 000 V cc : *Proof. voltage*

PROPERTIES

Catégorie climatique : -55/+155° C *Climatic range*
Mouvement :  *In. cont. motion*
cont. cent.

CONSTRUCTION

Finition corps : Ni
Finition cont. cent. : Ag

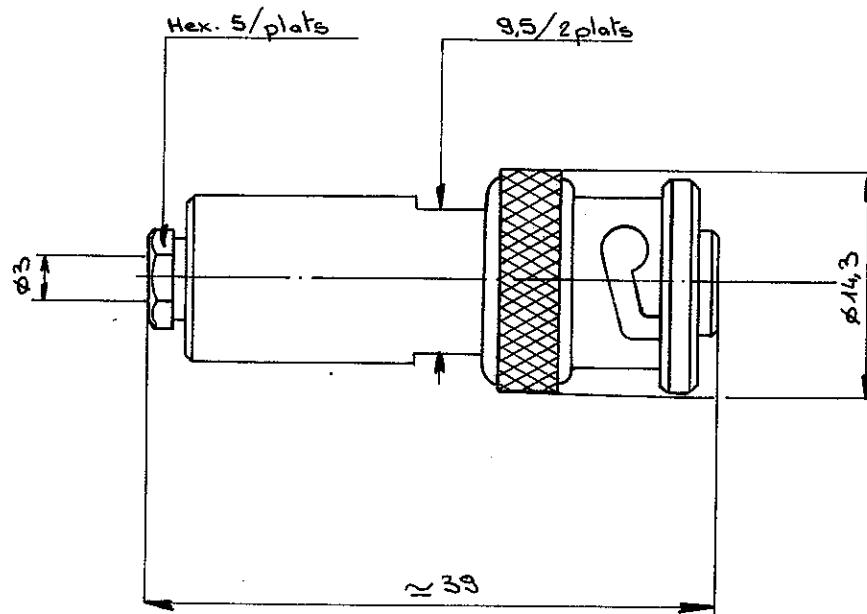
Body finish : Ni
Inner contact finish : Ag

Partie métallique : Laiton
Partie métal. élast. :

metallic parts : Brass
metallic resilient parts :

Isolant : PTFE
Joint : Silicone

Insulator : PTFE
Gasket : Silicone rubber



Vu le 13.04.81
M. Levoit

Dimensions en mm

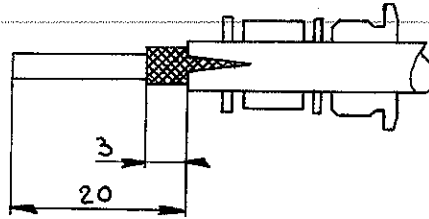
DOSSIER D'ETUDE	NOM	Dessiné	Vérifié	MODIFICATIONS			
		2986	BERTHET	BESSIS			
1/2	DATE	30.3.81	7/4/89				
	VISA	<i>Berthet</i>	<i>B</i>				

Ces renseignements so. titre indicatif. Dans le but constant d'améliorer nos. nous nous réservons le droit d'apporter toute modification jugée utile.



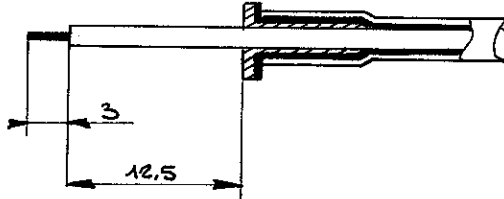
Ces renseignements sont destinés à être indicatifs. Dans le but constant d'améliorer nos produits, nous réservons le droit d'apporter toute modification jugée utile.

- Dénuder le câble.
- Fente facultative de la gaine.



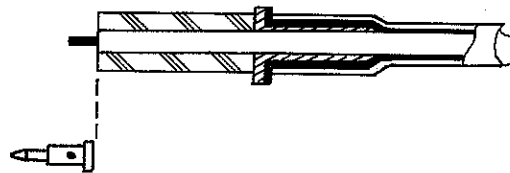
Strip off the cable.
Optional slot on sheath.

- Monter la bague serre-tresse.
- Couper la tresse au diamètre du serre-tresse.
- Dénuder l'âme.



Assemble the braid clamp.
Cut braid to braid-clamp diameter.
Strip off core.

- Monter l'isolant d'adaptation.
- Souder la broche en appui sur le diélectrique.
- Monter dans le corps du connecteur et bloquer le bouchon presse-étoupe.



Assemble adaptation insert.
Solder pin contact against dielectric.
Mount assembly in connector body and lock cable clamp.

DOSSIER D'ETUDE	NOM	Dessiné	Vérfié	MODIFICATIONS			
2386		BERTHET	BESSIS				
	DATE	30.3.81	7.4.81				
2/2	VISA	<i>[Signature]</i>	<i>[Signature]</i>				